

VERWERK, MONITOR EN BEHEER MET HET TIGO SMART-PLATFORM UW ZONNE-ENERGIEPRODUCTIE

Het Tigo Access Point (TAP) verbetert het gegevensbeheer van uw zonnepaneel door draadloos te communiceren met Tigo smart-modules en door het aanpassen van apparaten. TAP verbetert de veiligheid ook aanzienlijk dankzij deactivering op moduleniveau.

Wanneer het TAP wordt gekoppeld met een Cloud Connect Advanced (CCA), biedt dit ongeëvenaard inzicht in uw zonnenergiesysteem.

INZICHT

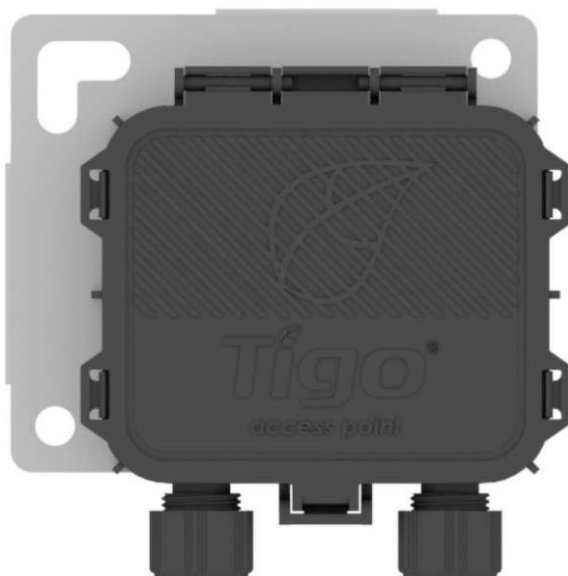
Communiceer direct met TS4-eenheden met behulp van de Tigo SMART-app op een mobiel apparaat voor de snelste inbedrijfstelling.

VEILIGHEID

Bied rasterstatus aan TS4 MLPE voor snelle uitschakeling UL-naleving.

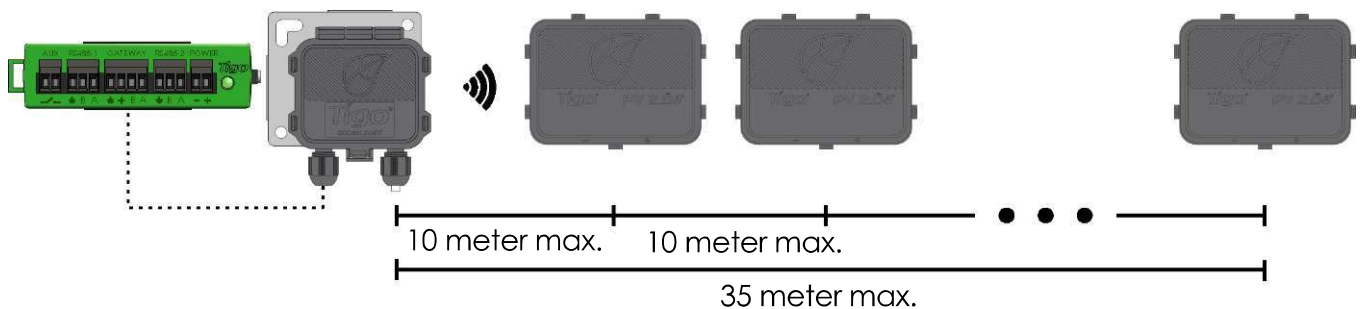
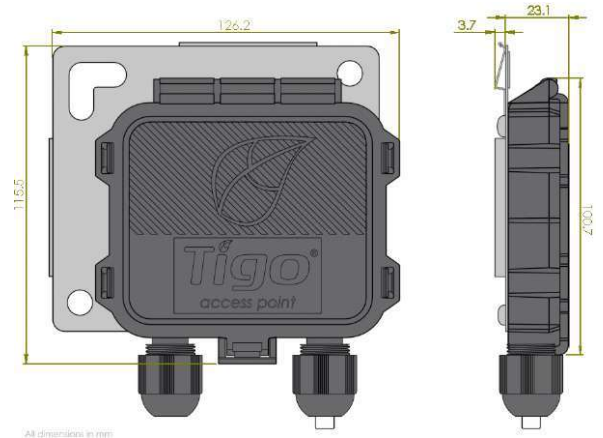
EENVOUDIGE INSTALLATIE

Verbeterde ontwerpflexibiliteit en grotere binnencompartimenten voor snelle bedrading.



TIGO ACCESS POINT (TAP, TIGO-TOEGANGSPUNT)

Verzamel gegevens van maximaal 300
TS4-eenheden
Draadloze mesh-communicatie
High-definition sampling-snelheid
Schaalbare architectuur
Kan zonder gereedschap eenvoudig
op een moduleframe worden



Elektrische specificaties

Ingangsspanningsbereik: 5V_{DC} - 25V_{DC}

Verbruik: 0,5 watt gemiddeld; 1 watt piek

Aanbevolen kabeltype: RS485, 18-22AWG

Mechanische specificaties

Afmetingen: 126,2 mm x 130,0 mm x 26,8 mm (met beugel)

Gewicht: 227 g

Bedrijfstemperatuurbereik: -30 °C tot +70 °C

Milieuclassificatie: IP68, Type 4R

Bereik en capaciteit

Maximale afstand van TAP naar dichtstbijzijnde TS4: 10 meter

Maximale afstand van TAP naar verste TS4: 35 meter

Elk TAP ondersteunt tot 300 TS4-eenheden

Voor meer informatie over Tigo-producten:

www.tigoenergy.com/products

Voor verkoop- en bestelinformatie:

sales@tigoenergy.com of 1.408.402.0802

Voor technische informatie:

<http://support.tigoenergy.com>

Gebruik de online ontwerptool van Tigo voor aanvullende informatie en hulp bij het selecteren van producten op www.tigoenergy.com/design

